



## Protección contra el fuego Lunawood ThermoWood®

**Ahora la gama de productos de Lunawood Thermowood incluye también el tratamiento protector contra el fuego. Esto amplía aún más las posibilidades de utilizar Lunawood en arquitectura sostenible. Utilizando el método de impregnación para mejorar la reacción al fuego de la madera, Lunawood ThermoWood® cumple con la clase de fuego B para los revestimientos de fachadas.**

El uso de Lunawood en proyectos versátiles con requisitos de clase de fuego está sujeto al Eurocódigo EN 13501. Utilizando el método de impregnación de fuego, Lunawood Thermowood cumple con la clase de reacción al fuego B.

La tecnología y el método utilizados para mejorar la protección al fuego es un proceso de tratamiento documentado y certificado con el marcado CE, que permite una calidad consistente de reacción contra el fuego. Los productos Lunawood cepillados, con la unión machihembrada, alcanzan la clase de fuego B-s1,d0, mientras que los productos 3D de Lunawood acceden la clase de fuego B-s2,d0. Para uso en exteriores, el requisito de reacción al fuego como mínimo es B-s2,d0; para uso en interiores es B-s1,d0.

**La misma apariencia visual con clase de fuego mejorada**

La protección contra el fuego por impregnación de toda la pieza no afecta ni a la apariencia visual ni a las propiedades técnicas originales de Lunawood. El tratamiento es duradero en todos los climas. Lunawood ofrece también productos pintados en cualquier tono NSC que mantienen la misma clase de reacción al fuego (B-s2, d0), realizados por un pintor asociado y certificado.

### Es bueno saber

- Euroclase B-s1/s2,d0 (EN 13501)
- Propiedades originales del producto conservadas
- Sin lixiviación, sin necesidad de mantenimiento
- También disponible pintado en fábrica, realizado por un pintor asociado y certificado





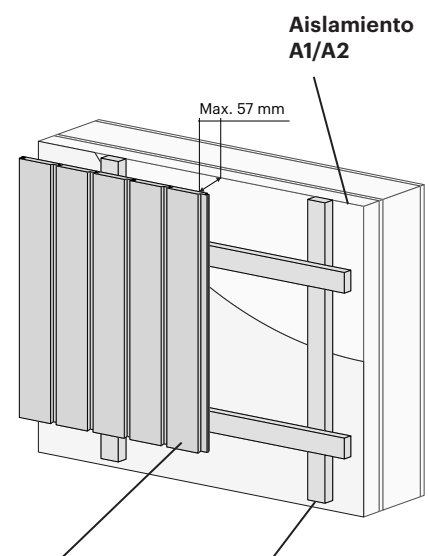
Himmelbyen, 2017-2019. Arquitecto: The Seasons.  
Foto: Terkel Bo Grum-Schwensen. ©Bergsten Timber AS

## Requisitos estructurales

El aislamiento necesita cumplir con la clasificación de fuego de A1 o A2, mientras que los rastreles se requieren cumplir con la Euroclase A o B. El revestimiento debe cumplir con la clasificación de fuego B. La cámara ventilada en estructuras cerradas, por ejemplo en el caso de revestimiento de perfiles machihembrados, debe ser máx. 57 mm. Las construcciones abiertas deben probarse y aprobarse por separado.

Fijación con clavos y tornillos según las instrucciones de Lunawood.

Producto	Clasificación	Uso	Nota
Plano, min. 19 mm de grosor, machihembrado Lunawood Thermowood de abeto o pino nórdico	B-s1,d0	Exterior e interior	Cámara ventilada máx. 57 mm
Productos de abeto de aspecto 3D	B-s2,d0	Exterior	Cámara ventilada Instalación vertical
Listones	B-s1,d0	Exterior e interior	Necesita ser aprobado contra el fuego como una estructura completa



**Revestimiento: B**  
p. ej., madera protegida contra el fuego

**Rastreles: A/ B:**  
p. ej., madera o acero inoxidable protegidos contra el fuego

**Fijación:**  
Clavos y tornillos según las instrucciones de Lunawood

[lunawood.com](http://lunawood.com)

Este folleto tiene únicamente fines informativos. Lunawood y sus representantes no aceptan ningún tipo de responsabilidad, si bien Lunawood ha realizado esfuerzos razonables para verificar la exactitud de cualquier dispositivo, recomendación o información. Lunawood se reserva el derecho a modificar sus productos, la información de los productos y la gama de productos sin previo aviso.

  
**LUNAWOOD**