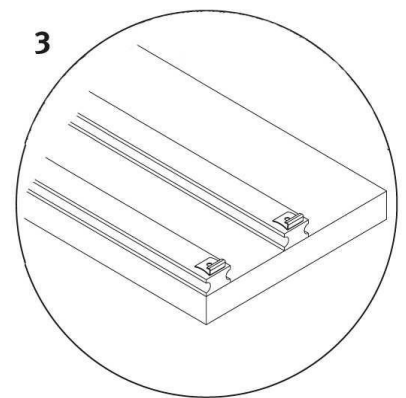
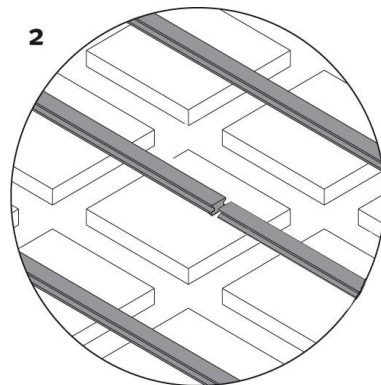
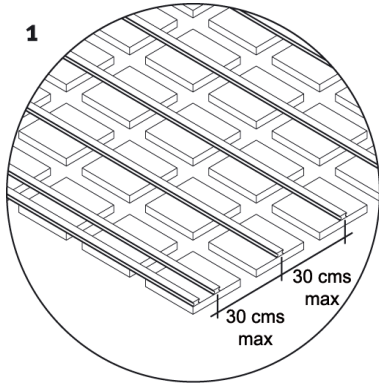


TARIMA TECNOLÓGICA

GUIA DE INSTALACIÓN



1 INSTALACIÓN DE LOS RASTRELES

Decida el sentido de instalación de la tarima. Asegúrese que la orientación de los rastreles, perpendiculares a la tarima, respeta la pendiente del soporte permitiendo que el agua pueda desaguar correctamente y sin interferencias. Asegúrese también del buen drenaje de los sumideros o elementos equivalentes. Asimismo debe proporcionar una pendiente del 3% en el sentido longitudinal de las tablas con el fin de que el agua no quede acumulada en el interior de estas, lo cual puede dar problemas con el paso del tiempo.

Fije los rastreles a 30 cms de distancia como máximo, respecto al eje paralelo entre uno y otro, (fig. 1). Asegúrese de pretaldrar los rastreles antes de fijarlos al suelo. Recuerde dejar una distancia suficiente entre las cabezas de los rastreles para permitir la libre circulación del agua (fig. 2)

2 INSTALACIÓN DE LA TARIMA - INICIO

Atornille el clip de inicio sobre el primer rastrel. En el caso de iniciar la instalación junto a una pared u otro elemento vertical, asegúrese de dejar una separación de 10-15 mm con esta. Siga el mismo principio para el inicio en testa pero con una separación mínima de 20 mm (fig. 3)

3 INSTALACIÓN DE LA TARIMA - CONTINUACIÓN

Una vez fijados los clips de inicio, empiece a instalar las lamas en sentido perpendicular al que fue instalado el rastrel, fijándolas mediante los clips y tornillos suministrados para ello. Asegúrese de que los clips encajan completamente en la lengüeta de la tarima, con el fin de que la separación lateral entre lamas sea equidistante (fig. 4-5).

Utilice siempre los clips que le suministra GABARRÓ para asegurarse que la fijación de la tarima sea la correcta. No se aceptarán reclamaciones de tarimas instaladas con grapas que no sean las suministradas por GABARRÓ.

4 DISTANCIA ENTRE TESTAS

Debido a la naturaleza del material, este tiene un coeficiente de dilatación en sentido longitudinal que debe ser tenido en cuenta en el momento de la instalación. Es por ello que es necesario dejar una separación entre las testas de las lamas con el fin de que esta dilatación no cause problemas al llegar a contactar una lama con otra.

Es por esta razón que se recomienda dejar una separación mínima de 6 mm entre testas, si bien, deberá considerarse la temperatura ambiental en el momento de la instalación. Si la instalación se lleva a cabo con temperaturas muy altas, deberá dejarse menor distancia de dilatación y al contrario, si es muy baja, deberá dejarse mayor distancia.

Midiendo la longitud de algunas tablas y comparándola con la longitud estándar, se puede determinar la distancia a dejar (fig. 6)

Recomendamos colocar doble grapa en la unión de testas para mejorar la fijación de las tablas y evitar problemas de movimientos en este punto.

