

PLANO ACOTADO mm



CUESTIONARIO NECESARIO PARA REALIZAR PRESUPUESTO DE CABINAS SANITARIAS

Compacto fenólico

· Diseño, referencia y acabado

Datos básicos

· Altura cabina

Tablero fenólico altura 1800

Altura 2000

· Herrajes coronación (vercatálogo)

Inox conjunto coronación

Alinox

· Herrajes comunes (vercatálogo)

Cantidad de perchas

· Profundidad cabina (indicar en el plano)

· Puertas con bisagras (indicar en el plano)

Cantidad

Anchura luz

Obertura interior

Obertura exterior

Mano D/I

· Puertas correderas solo disponible inox conjunto coronación (indicar en el plano)

Cantidad

Anchura luz

Mano D/I

· Cabina discapacitado (indicar en el plano)

Cantidad (cabinas discapacitados)

Mano D/I

· ¿Hay elementos condicionantes para la instalación de la cabina? (indicar en el plano)

Observaciones

· Cabinas con más de 5 divisiones cuando va coronación inox ponemos 1 tubo divisorio, 1 pinza, 1 pata, 1 nudo y 1 soporte pared.

· En las divisorias superiores a 1500 mm ponemos una pata tanto en el conjunto alinox como en el conjunto inox.

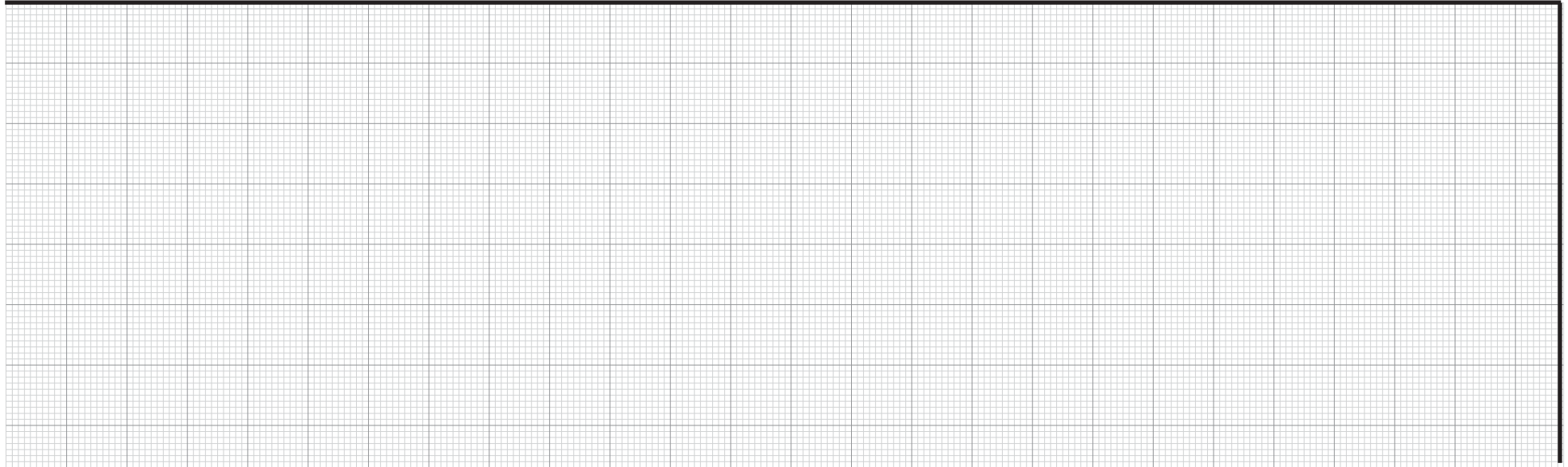
· El compacto está todo mecanizado para los herrajes excepto 3950 mm WPF Alinox, 2000/1800 mm premiun WPF Alinox, U Básico 2000/1800 WPF inox, Perfil L interior 1800 mm inox, · Perfil L exterior 1800 mm inox y percha (si la hay), Pinza WPF -02 - B Lateral inox 304.

· El ultimo lateral entre paredes va 50 mm más ancho de medida para su adecuado ajuste.

· Las puertas con bisagras llevan doble galce en los laterales.

· Las puertas no tienen mano porque los herrajes están colocados de forma simétrica.

PLANO ACOTADO mm



CUESTIONARIO NECESARIO PARA REALIZAR PRESUPUESTO DE CABINAS SANITARIAS

Compacto fenólico

· Diseño, referencia y acabado

Datos básicos

· Altura cabina

Tablero fenólico altura 1800

Altura 2000

· Herrajes coronación (ver catálogo)

Inox conjunto coronación

Alinox

· Herrajes comunes (ver catálogo)

Cantidad de perchas

· Profundidad cabina (indicar en el plano)

· Puertas con bisagras (indicar en el plano)

Cantidad

Anchura luz

Obertura interior

Obertura exterior

Mano D/I

· Puertas correderas solo disponible inox conjunto coronación (indicar en el plano)

Cantidad

Anchura luz

Mano D/I

· Cabina discapacitado (indicar en el plano)

Cantidad (cabinas discapacitados)

Mano D/I

· ¿Hay elementos condicionantes para la instalación de la cabina? (indicar en el plano)

Observaciones

· Cabinas con más de 5 divisiones cuando va coronación inox ponemos 1 tubo divisorio, 1 pinza, 1 pata, 1 nudo y 1 soporte pared.

· En las divisorias superiores a 1500 mm ponemos una pata tanto en el conjunto alinox como en el conjunto inox.

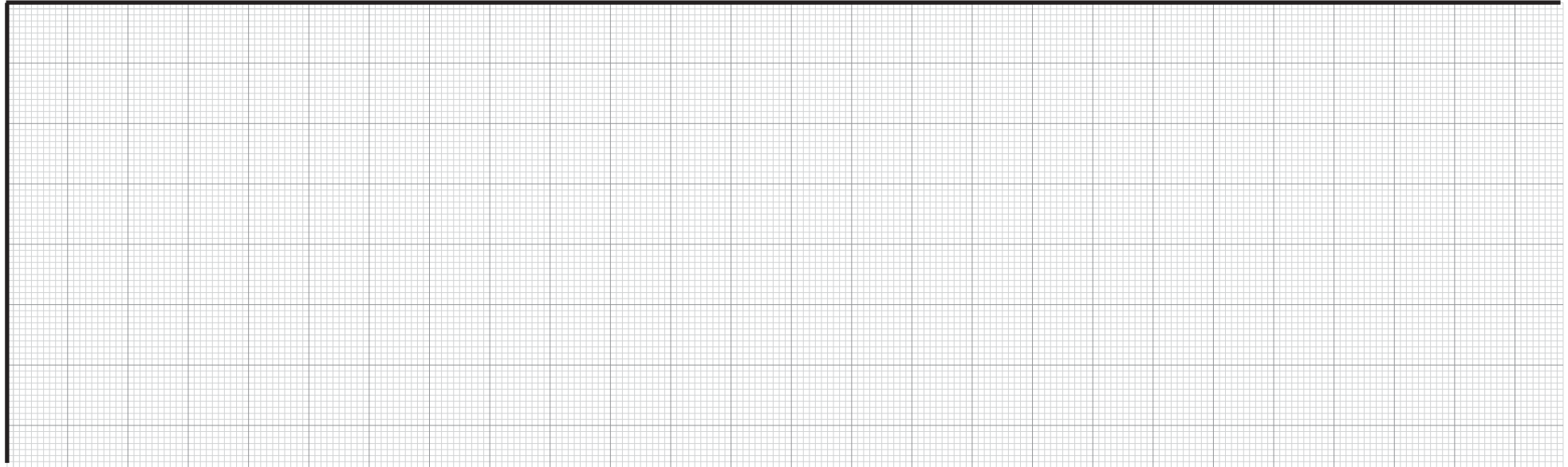
· El compacto está todo mecanizado para los herrajes excepto 3950 mm WPF Alinox, 2000/1800 mm premiun WPF Alinox, U Básico 2000/1800 WPF inox, Perfil L interior 1800 mm inox, · Perfil L exterior 1800 mm inox y percha (si la hay), Pinza WPF -02 - B Lateral inox 304.

· El ultimo lateral entre paredes va 50 mm más ancho de medida para su adecuado ajuste.

· Las puertas con bisagras llevan doble galce en los laterales.

· Las puertas no tienen mano porque los herrajes están colocados de forma simétrica.

PLANO ACOTADO mm



CUESTIONARIO NECESARIO PARA REALIZAR PRESUPUESTO DE CABINAS SANITARIAS

Compacto fenólico

· Diseño, referencia y acabado

Datos básicos

· Altura cabina

Tablero fenólico altura 1800

Altura 2000

· Herrajes coronación (vercatálogo)

Inox conjunto coronación

Alinox

· Herrajes comunes (vercatálogo)

Cantidad de perchas

· Profundidad cabina (indicar en el plano)

· Puertas con bisagras (indicar en el plano)

Cantidad

Anchura luz

Obertura interior

Obertura exterior

Mano D/I

· Puertas correderas solo disponible inox conjunto coronación (indicar en el plano)

Cantidad

Anchura luz

Mano D/I

· Cabina discapacitado (indicar en el plano)

Cantidad (cabinas discapacitados)

Mano D/I

· ¿Hay elementos condicionantes para la instalación de la cabina? (indicar en el plano)

Observaciones

· Cabinas con más de 5 divisiones cuando va coronación inox ponemos 1 tubo divisorio, 1 pinza, 1 pata, 1 nudo y 1 soporte pared.

· En las divisorias superiores a 1500 mm ponemos una pata tanto en el conjunto alinox como en el conjunto inox.

· El compacto está todo mecanizado para los herrajes excepto 3950 mm WPF Alinox, 2000/1800 mm premiun WPF Alinox, U Básico 2000/1800 WPF inox, Perfil L interior 1800 mm inox, · Perfil L exterior 1800 mm inox y percha (si la hay), Pinza WPF -02 - B Lateral inox 304.

· El ultimo lateral entre paredes va 50 mm más ancho de medida para su adecuado ajuste.

· Las puertas con bisagras llevan doble galce en los laterales.

· Las puertas no tienen mano porque los herrajes están colocados de forma simétrica.

PLANO ACOTADO mm



CUESTIONARIO NECESARIO PARA REALIZAR PRESUPUESTO DE CABINAS SANITARIAS

Compacto fenólico

· Diseño, referencia y acabado

Datos básicos

· Altura cabina

Tablero fenólico altura 1800

Altura 2000

· Herrajes coronación (ver catálogo)

Inox conjunto coronación

Alinox

· Herrajes comunes (ver catálogo)

Cantidad de perchas

· Profundidad cabina (indicar en el plano)

· Puertas con bisagras (indicar en el plano)

Cantidad

Anchura luz

Obertura interior

Obertura exterior

Mano D/I

· Puertas correderas solo disponible inox conjunto coronación (indicar en el plano)

Cantidad

Anchura luz

Mano D/I

· Cabina discapacitado (indicar en el plano)

Cantidad (cabinas discapacitados)

Mano D/I

· ¿Hay elementos condicionantes para la instalación de la cabina? (indicar en el plano)

Observaciones

· Cabinas con más de 5 divisiones cuando va coronación inox ponemos 1 tubo divisorio, 1 pinza, 1 pata, 1 nudo y 1 soporte pared.

· En las divisorias superiores a 1500 mm ponemos una pata tanto en el conjunto alinox como en el conjunto inox.

· El compacto está todo mecanizado para los herrajes excepto 3950 mm WPF Alinox, 2000/1800 mm premiun WPF Alinox, U Básico 2000/1800 WPF inox, Perfil L interior 1800 mm inox, · Perfil L exterior 1800 mm inox y percha (si la hay), Pinza WPF -02 - B Lateral inox 304.

· El ultimo lateral entre paredes va 50 mm más ancho de medida para su adecuado ajuste.

· Las puertas con bisagras llevan doble galce en los laterales.

· Las puertas no tienen mano porque los herrajes están colocados de forma simétrica.

COMPONENTES Y DESCRIPCIÓN

Los herrajes de acero inoxidable aquí descritos AISI 304 han sido testados ante la corrosión según la normas UNE EN 1670: 2007 y UNE EN 1670:2007 AC/2008.

Herrajes comunes

- 1 Pata WPF-07 12-17 inox



- 2 Bisagra s/acción WPF-05.C 90 inox



- 3 Muletilla WPF-06.A inox



Bolsa 100 tornillos r/chapa 7981 A2 WPF inox



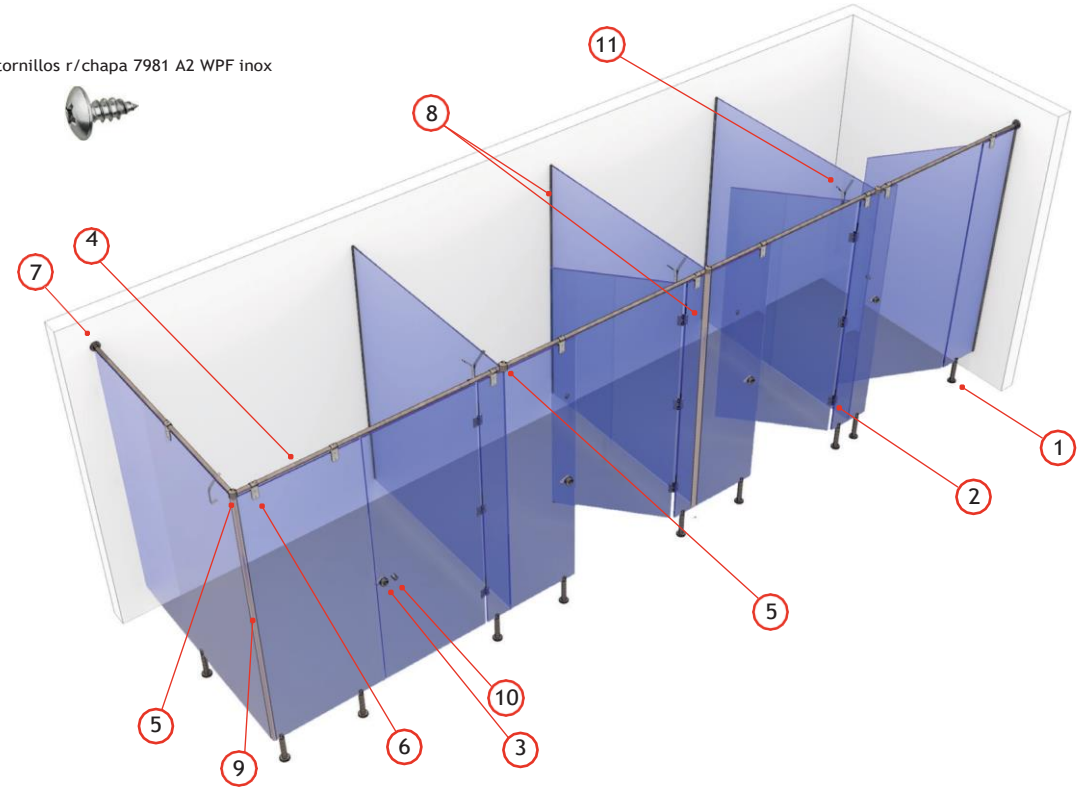
- 9 Perfil L interior 1800 mm WPF inox 20 x 20 mm
Perfil L exterior 1800 mm WPF inox 33 x 33 mm



- 10 Pomo 25 mm WPF-09.A inox



- 11 Percha WPF-44 inox (opcional)



Herrajes inox: Conjunto de coronación

- 4 Tubo WPF-25 cabina 3000 mm



Unión de tubo WPF



- 5 Nudo 90° WPF-03 inox
Nudo T 90°+90° WPF-03 inox



- 7 Sop. tubo pared WPF-01 inox



- 6 Pinza WPF-02 inox



Conjunto de sujeción

- 8 Perfil U básico 2000/1800 mm WPF inox



Pinza WPF-02-B Lateral inox
*pinza de sujeción de tablero para laterales de ducha.



Herrajes Alinox: Conjunto de coronación

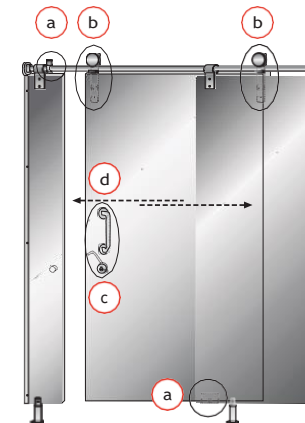
- 4 Perfil alto 3950 mm WPF Alinox



*Este herraje puede sustituir el conjunto de coronación inox.

Conjunto de sujeción

- 8 Perfil U premium 2000/1800 mm WPF Alinox



Kit Corredera WPF-K20



*manillón para puertas correderas